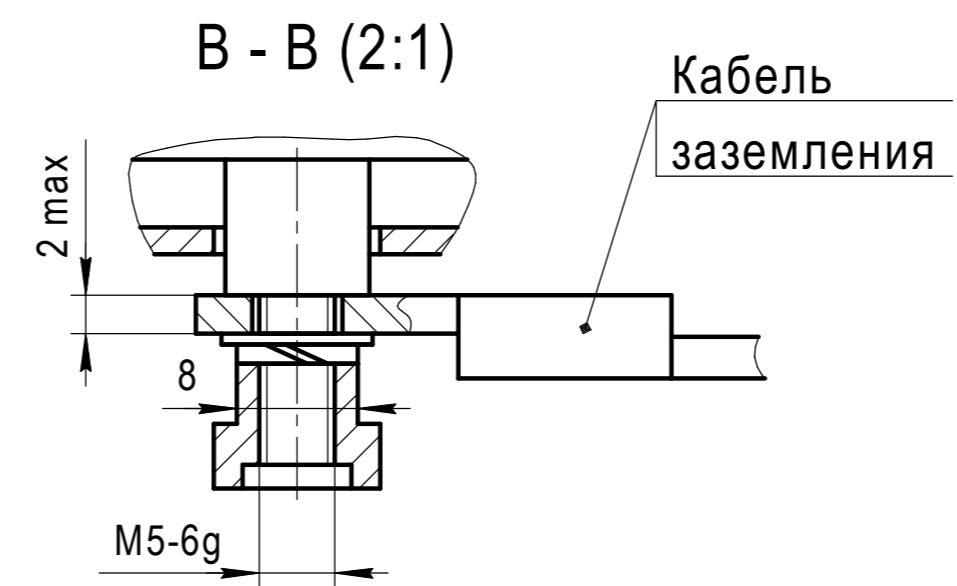
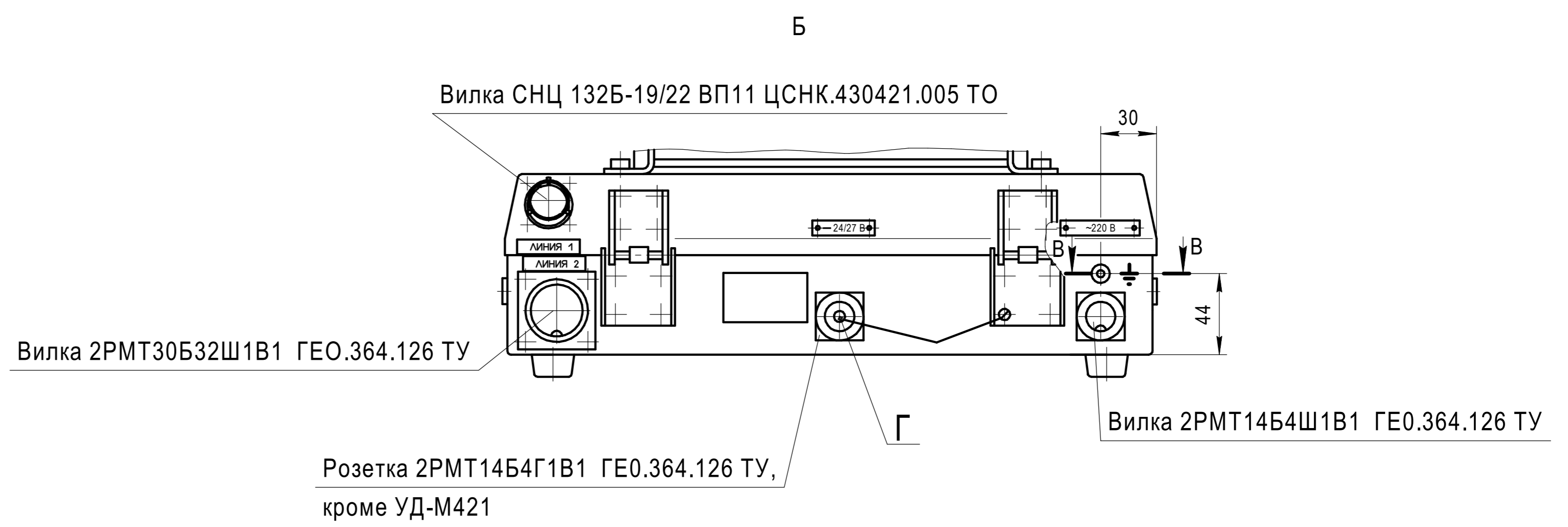
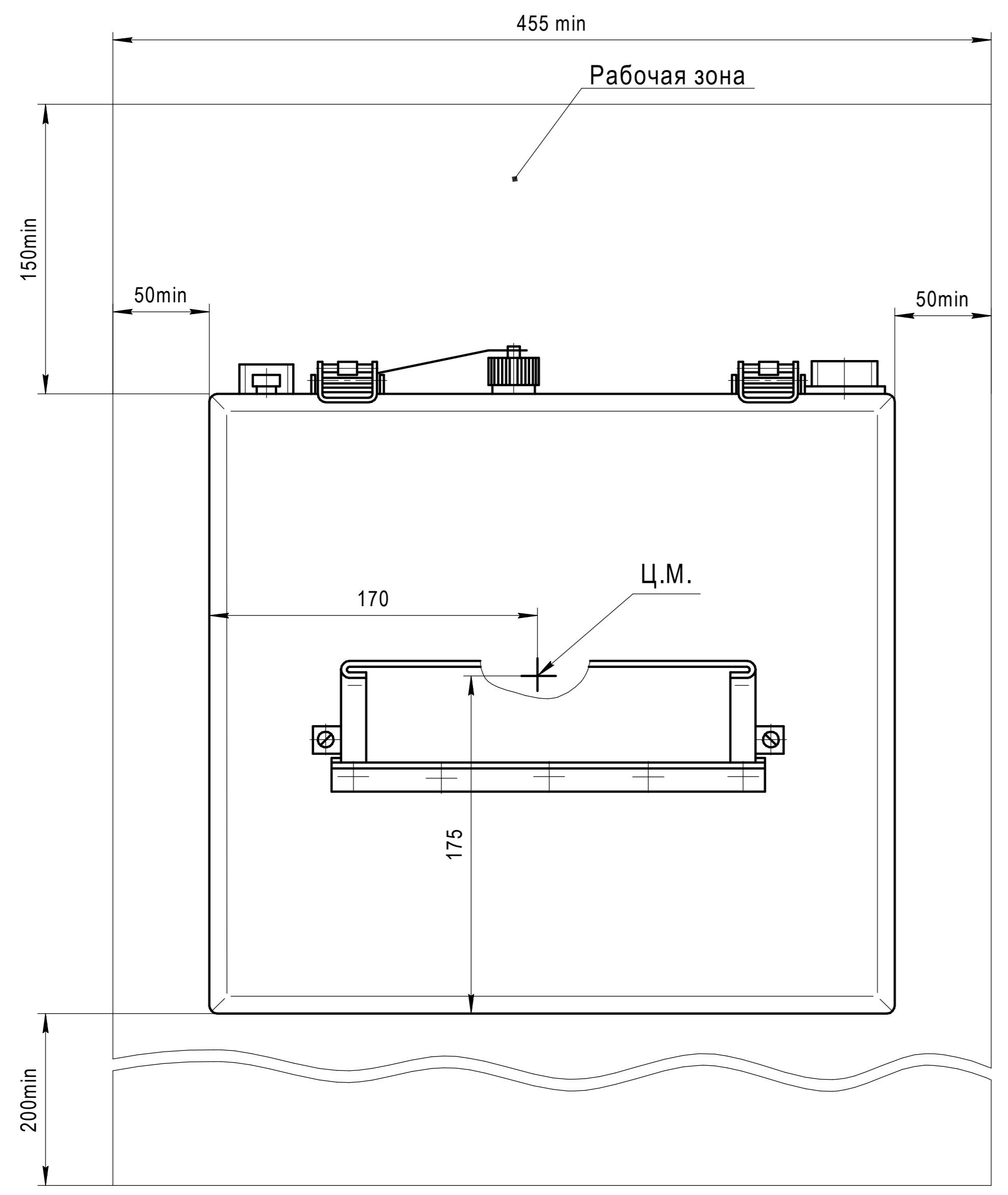
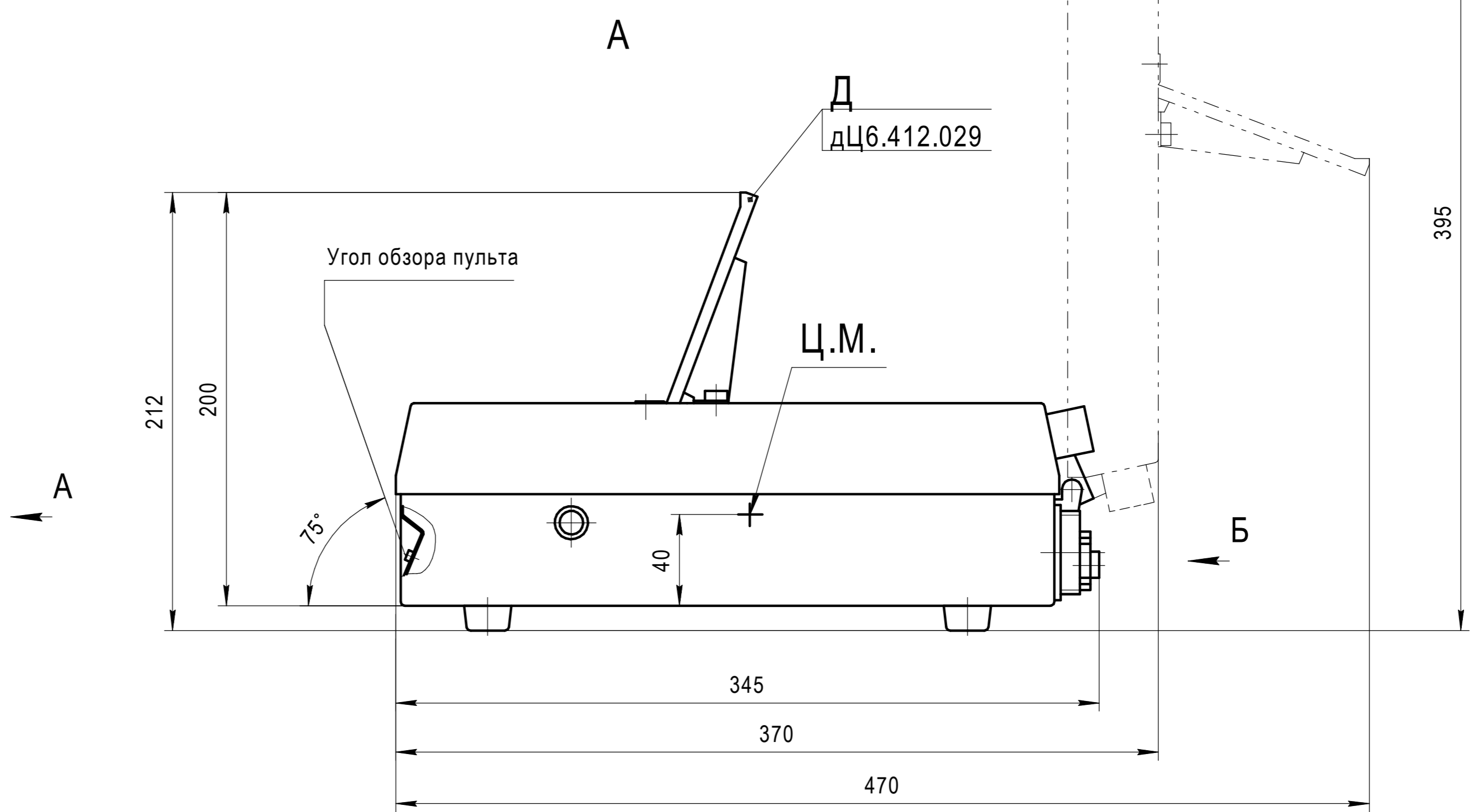
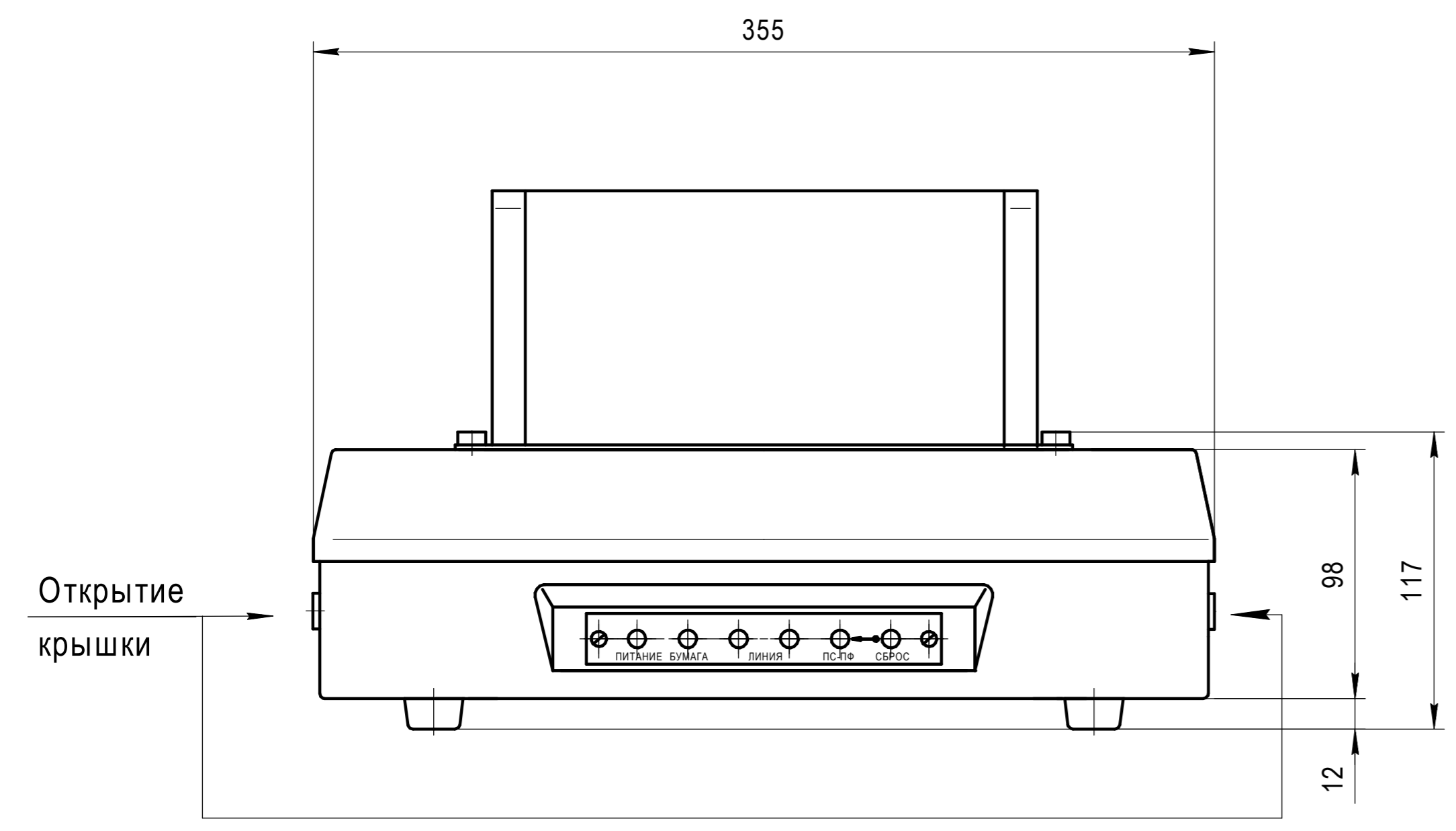


Вариант 2



- Настольные исполнения устройств УД-М.
- 1 Материал кожуха изделия сталь 15 ГОСТ 1050-88.
 - 2 Масса изделия 12,5 кг.
 - 3 Заглушка Г должна быть на соединителе, который не задействован для питания.
 - 4 Лоток Д устанавливается при печати на бланк формата А4.

Входит в дЦ3.043.009

				дЦ3.043.009 Г4		Шифр 99	Шифр 460	
Изм.	Лист	№ док.	Подп.	Дата	Устройство документирования УД-М Габаритный чертёж	Лит	Масса	Масштаб
Разраб	Богуров					0,1		1:2
Проб	Матвиаш					Лист	1	Листов
Т.контр.	Василенкова							2
Н.контр.	Ковалева							
Утв.	Астапенко							

М. контр. Богуров
Лит. 043.009
Справ. №
Лит. и дата
Взам. шиф. №
Лит. и дата
Шиф. №