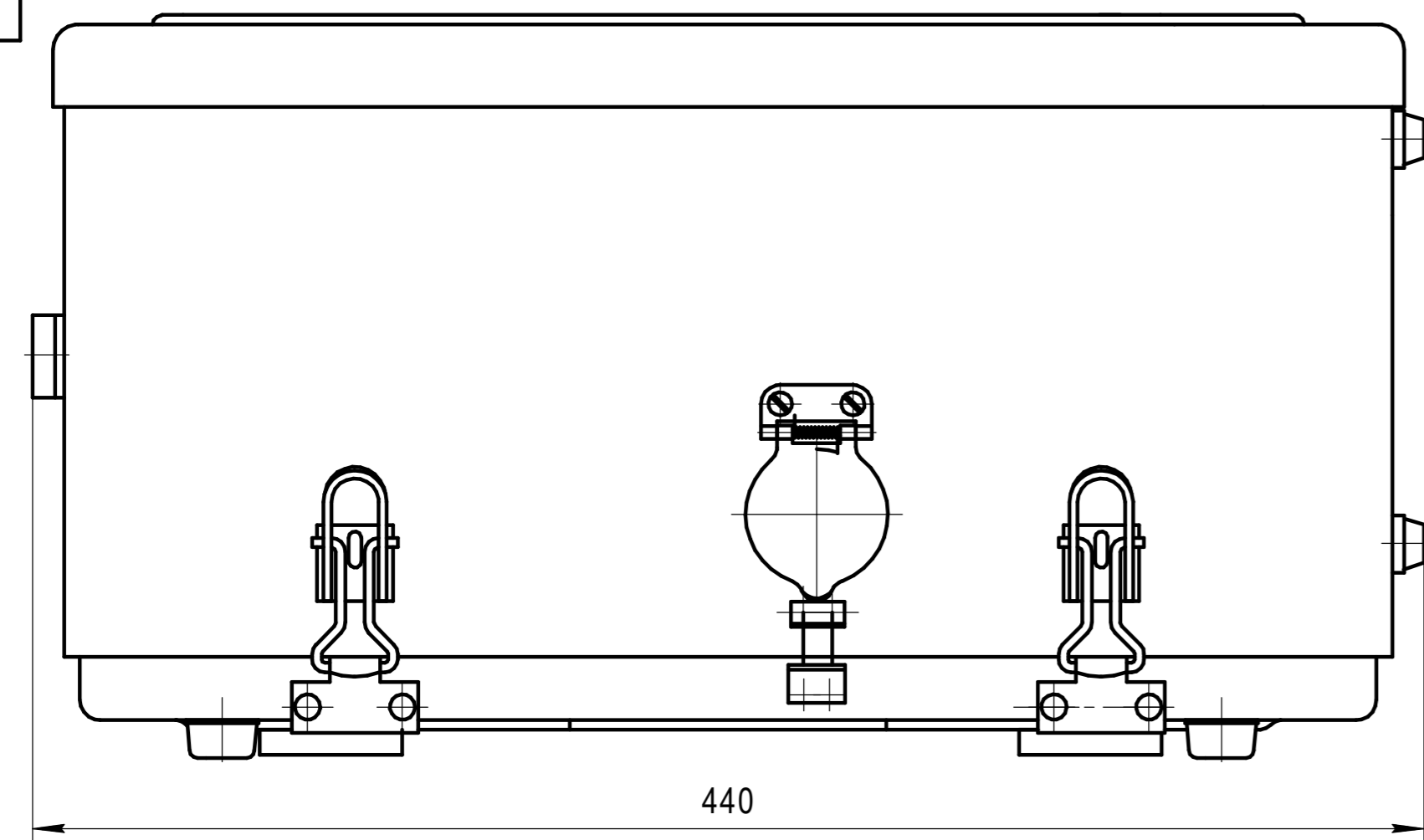
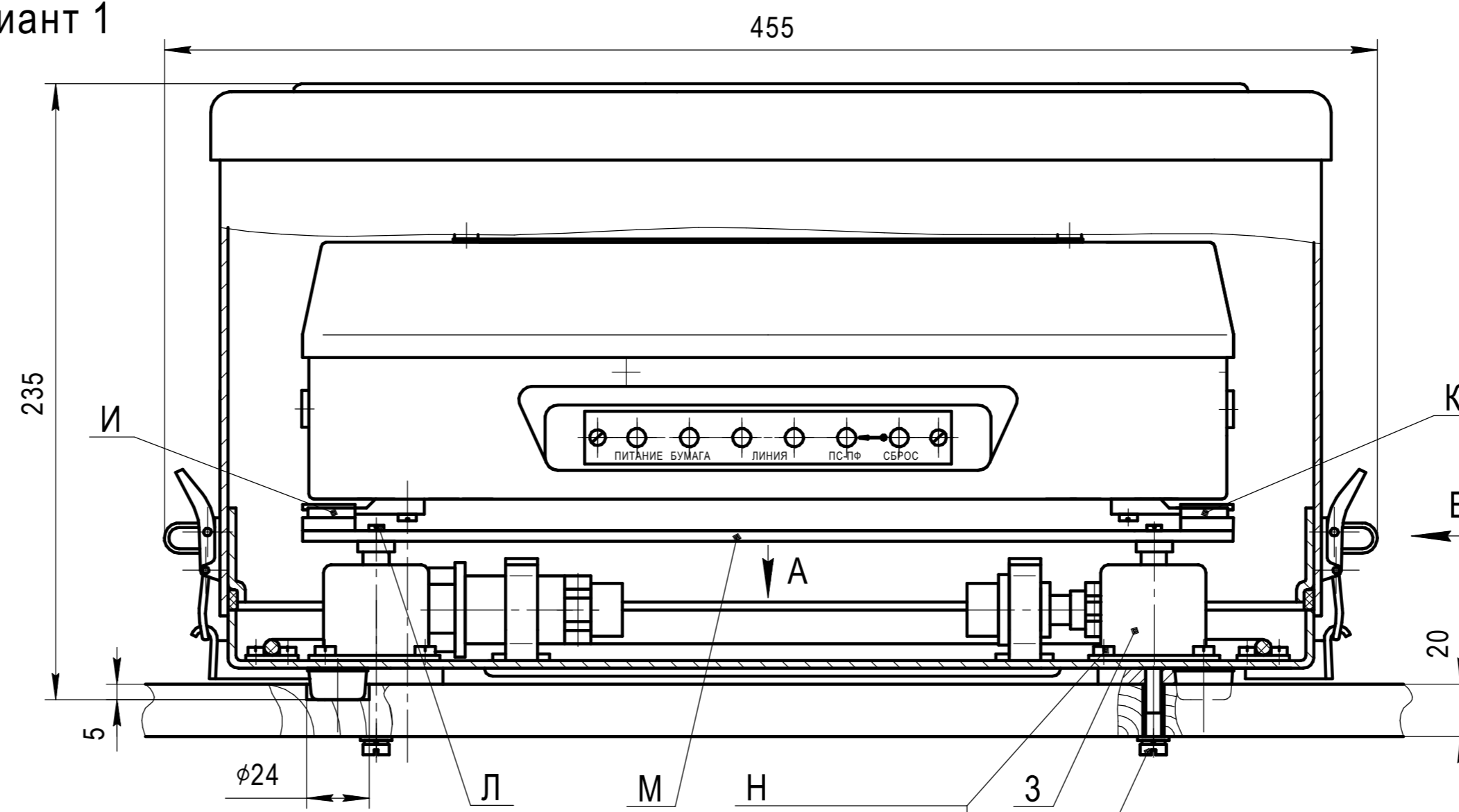


Вариант 1



А

Кабель дЦ6.644.017 не показан

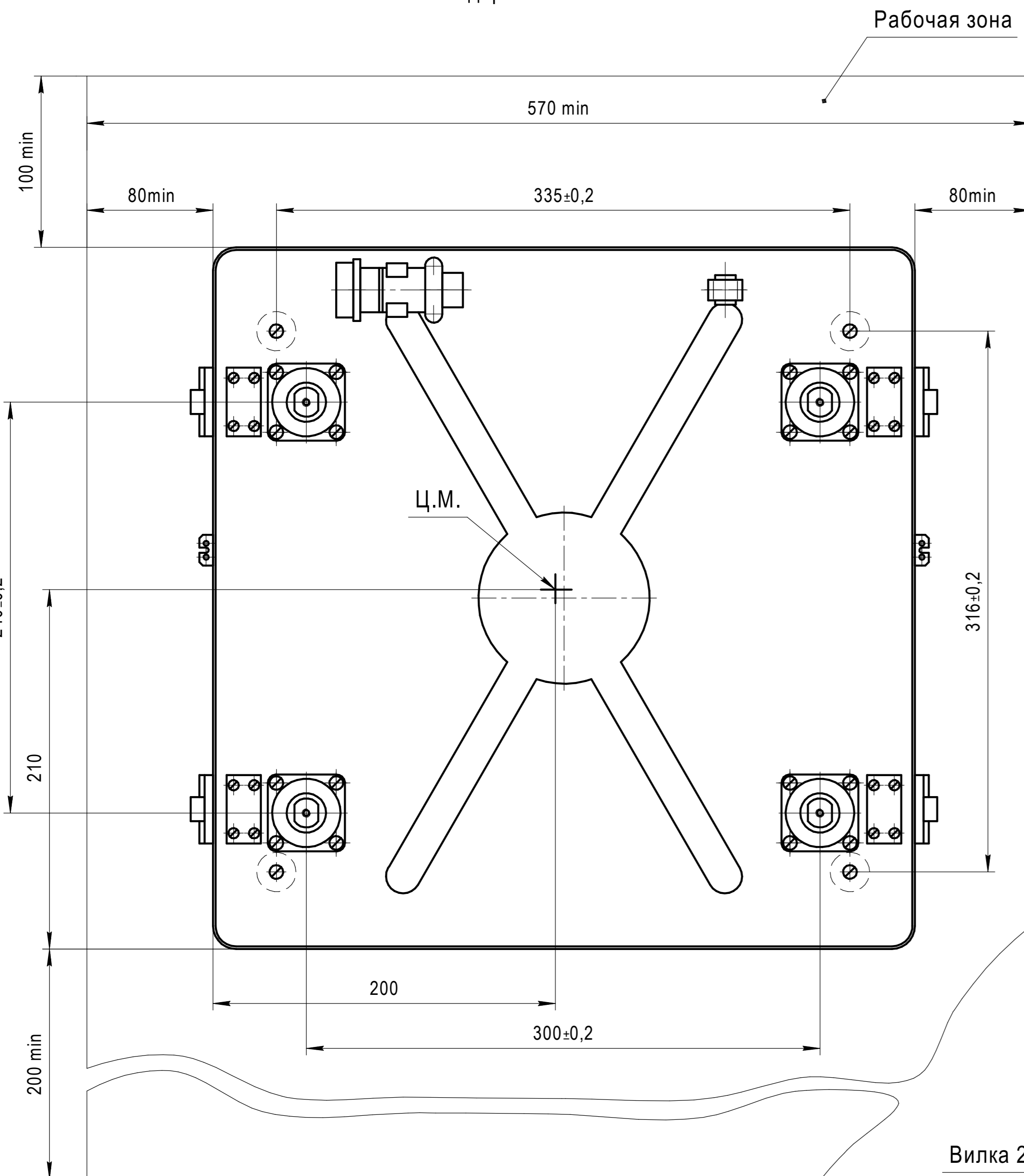
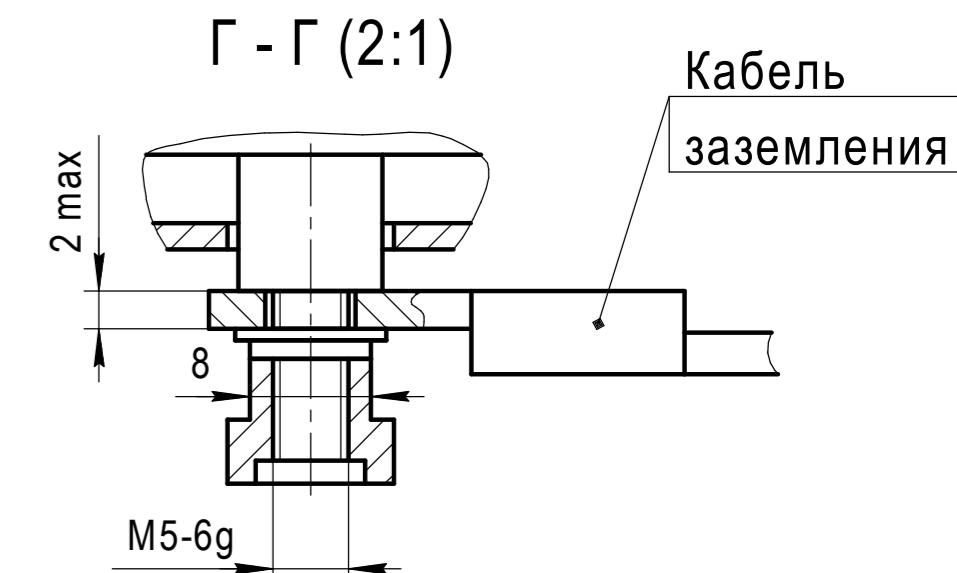


Винт М4х8 (4)

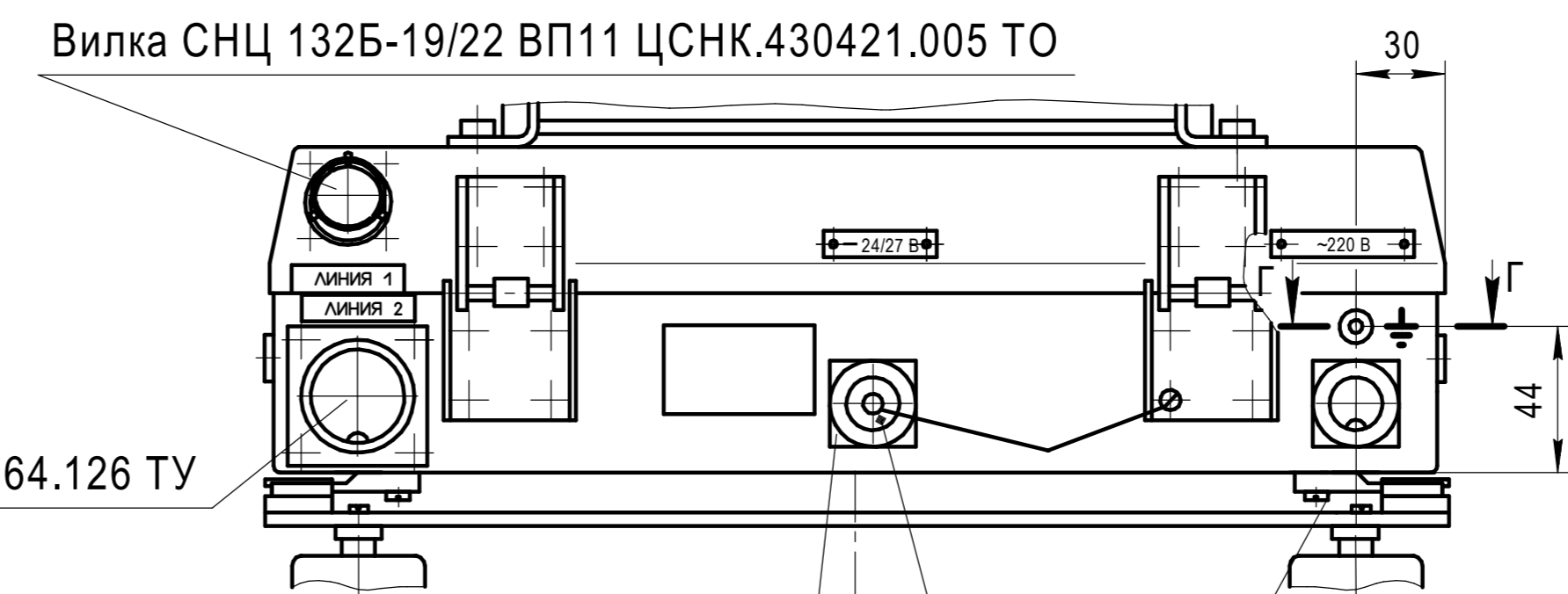
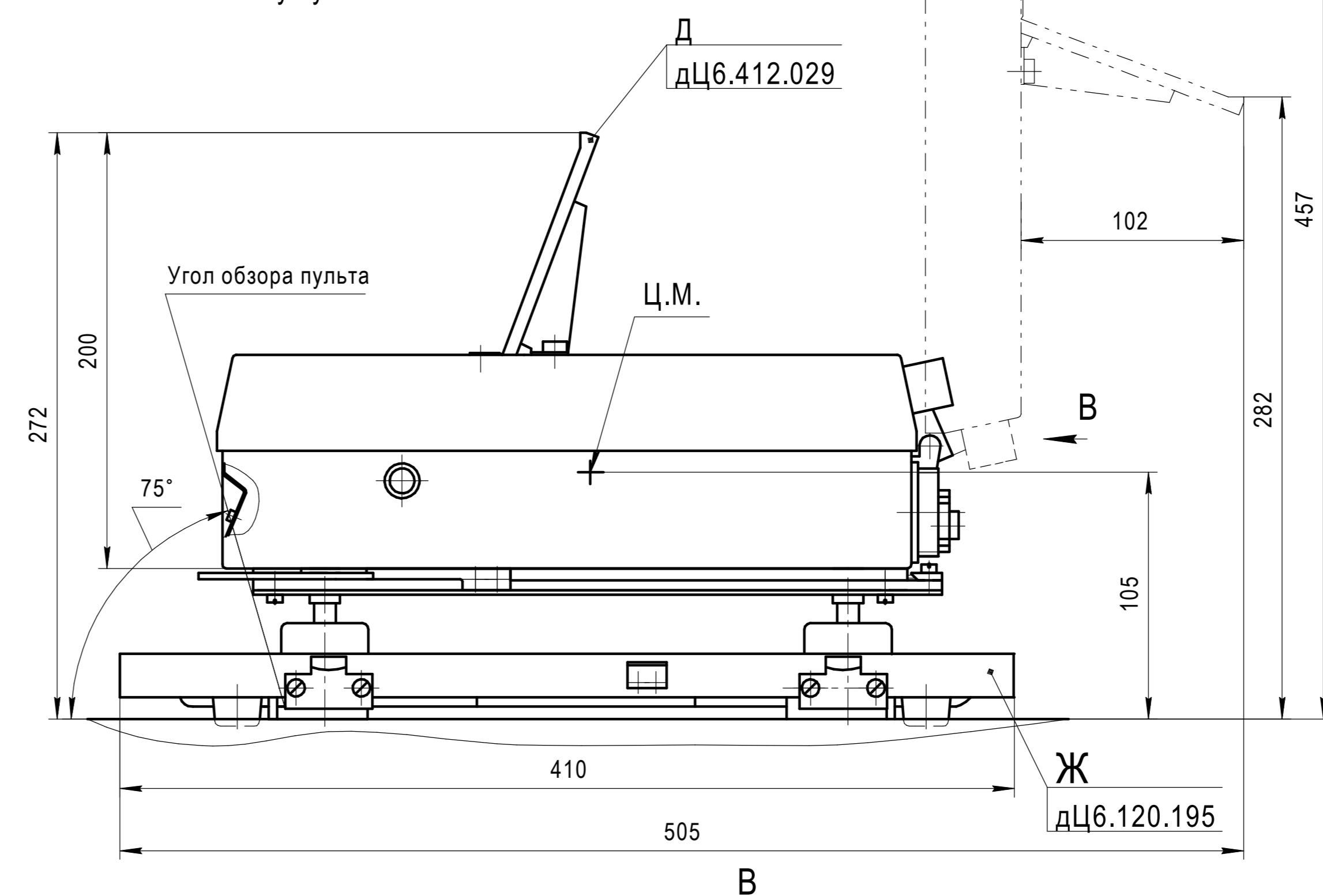
Винт М6-6х30 (4)

Шайба 6 65Г (4)

Шайба 6 (4)



Б
Кожух упаковки не показан



Розетка 2PMT1454Г1В1 ГЕ0.364.126 ТУ,
кроме УД-М421

Вилка 2PMT1454Ш1В1 ГЕ0.364.126 ТУ

Таблица 1

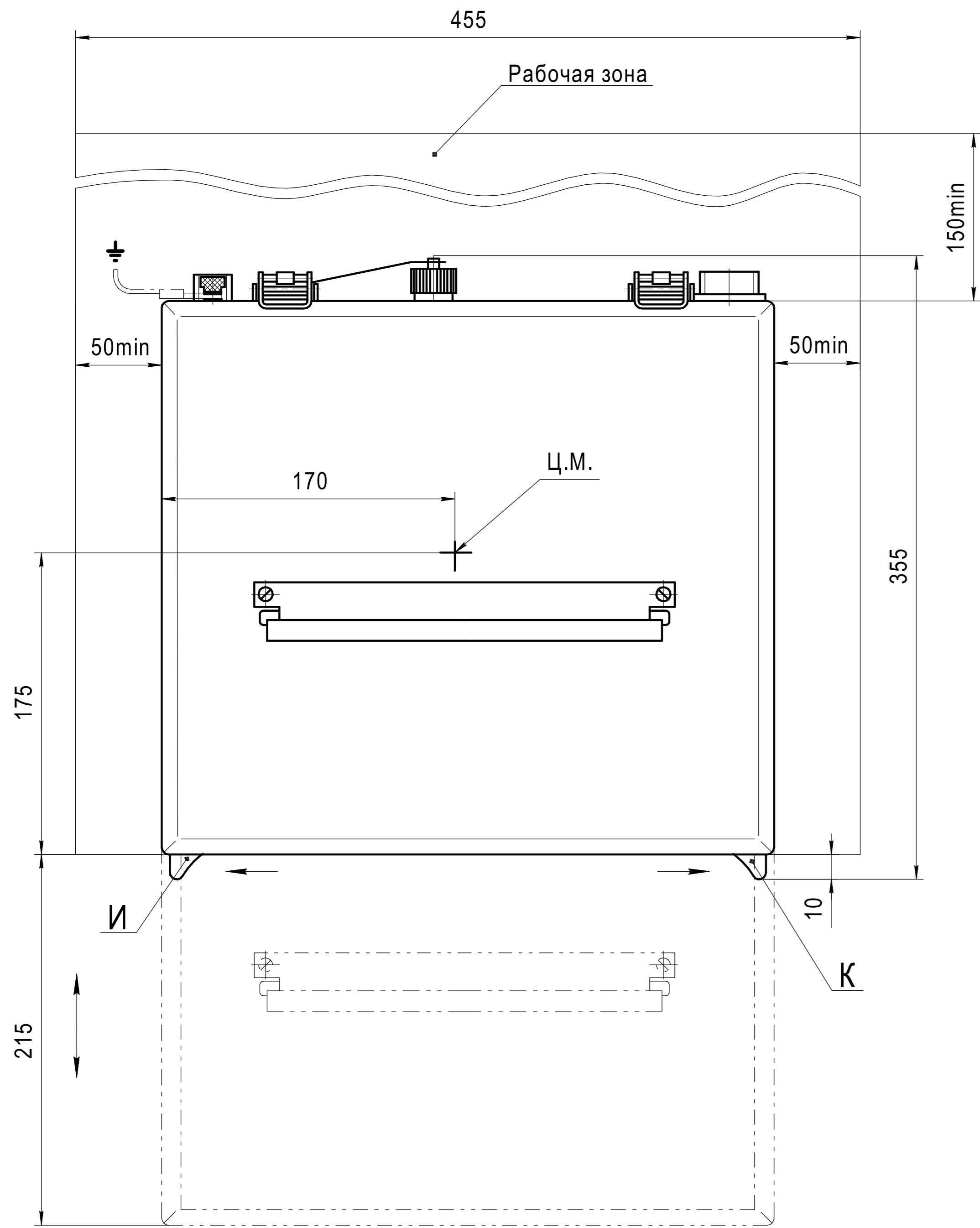
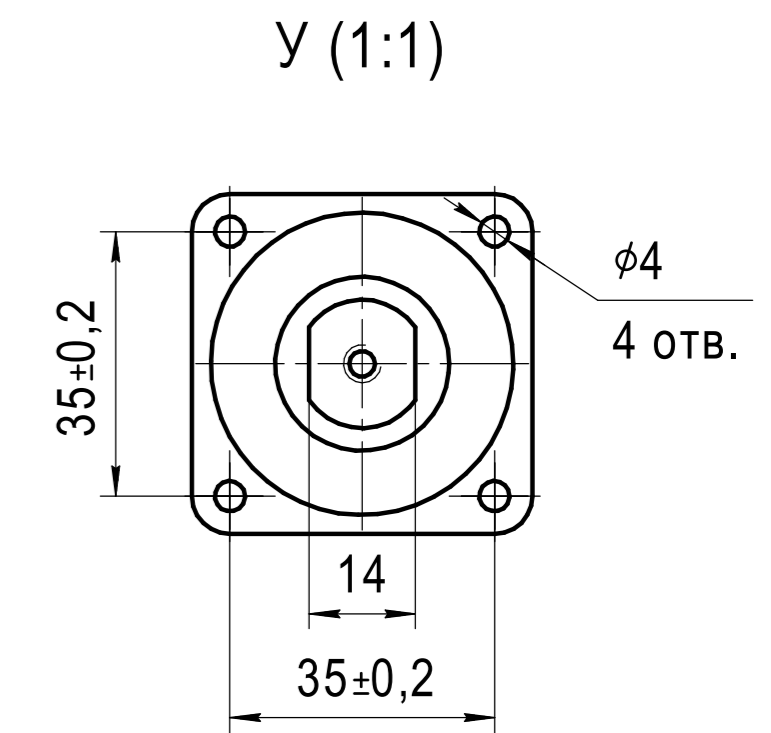
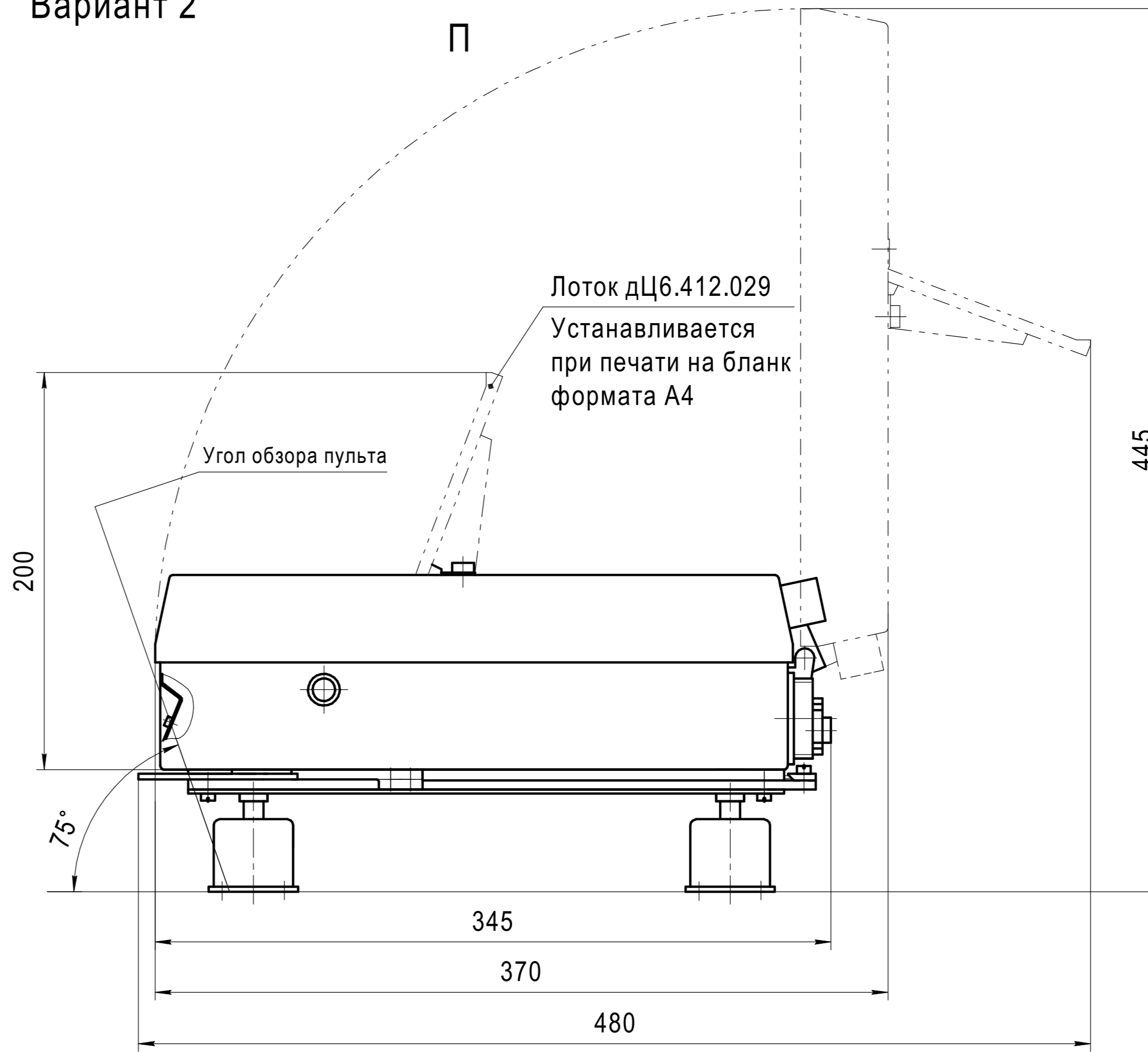
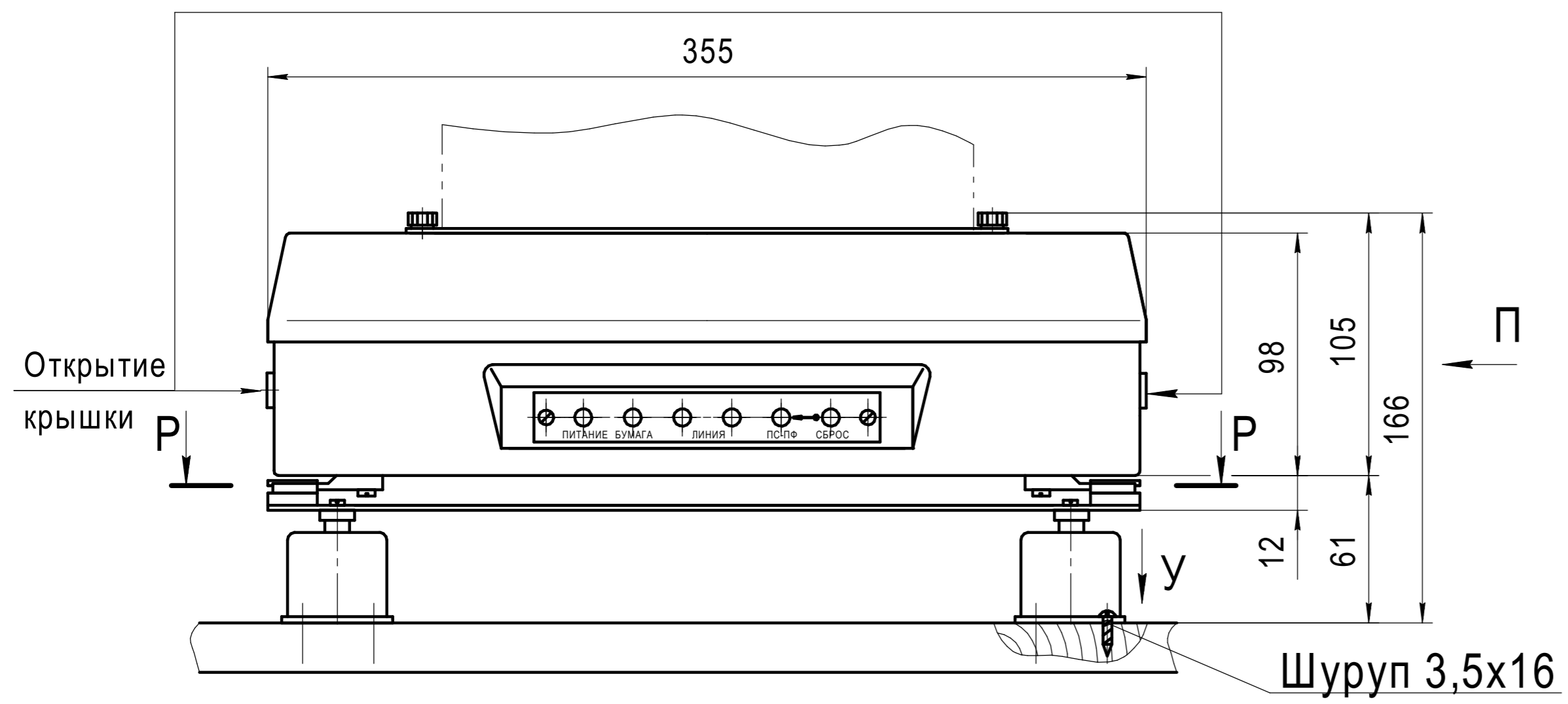
Исполнение УД-М	Обозначение
УД-М111	дЦ3.043.007-03
УД-М512	дЦ3.043.008-05
УД-М512Э	дЦ3.043.008-04

- Степень защиты IP20 по ГОСТ 14254-96.
- 1 Материал кожуха изделия сталь 15 ГОСТ 1050-88.
 - 2 Масса изделия с основанием Ж не более 17,5 кг.
 - 3 Масса изделия в штатной упаковке не более 22 кг.
 - 4 Рабочее положение изделия горизонтальное.
 - 5 Изделие устанавливается в неамортизированную стойку.
 - 6 Заглушка Е должна быть на соединителе, который не задействован для питания.
 - 7 Лоток Д устанавливается при печати на бланк формата А4.
 - 8 Установка изделия без основания Ж - по варианту 2 (лист 2):
 - снять кожух упаковки (лист 1);
 - отвести рычаги И, К в стороны и выдвинуть устройство документирования УД-М до фиксированного положения, затем снова отвести рычаги и снять УД-М с направляющей М;
 - снять направляющую с амортизаторов 3, отвернув винты Л с пружинными шайбами;
 - снять амортизаторы с основания Ж, отвернув винты Н;
 - закрепить каждый амортизатор на основании, предназначенном для установки изделия, по координатам С, Т (лист 2, разрез Р-Р) четырьмя шурупами 3,5х16;
 - закрепить направляющую на амортизаторах винтами Л с пружинными шайбами;
 - вставить УД-М в направляющую и задвинуть его до упора (рычаги должны зафиксировать УД-М).
 - 9 Габаритно-установочные размеры и ТТ габаритного чертежа данного изделия распространяются на изделия согласно таблице 1.

Входит в см. табл.

				ИД 30-200870ЭП			Изд. 99	Изд. 460
				дЦ3.043.007-03 ГЧ			Лист 1	Листов 2
Изм.	Лист	№ док.	Подп.	Дата	Устройство документирования (см. таблицу 1) Габаритный чертеж			Масштаб 1:2
Разраб.	Богуров				0,1			
Проб.	Матвилов							
Т.контр.	Василенко							
Н.контр.	Ковалева							
Утв.	Астапенко							

Вариант 2



Р - Р
Установка направляющей на объекте

